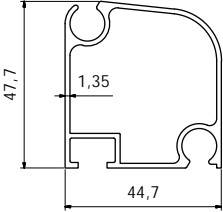
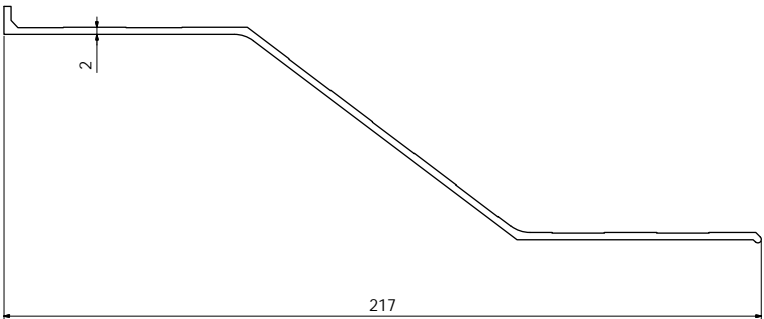


## Sezioni Profili - Tenda mod.S/8IE

Misure espresse in mm.

Disegno tecnico	Codice articolo	Lunghezza barre
	AC056	4000 5000 6000 7000
	AC09*	4000 5000 6000 7000

\* Accessori *Opzionali* disponibili per questo modello