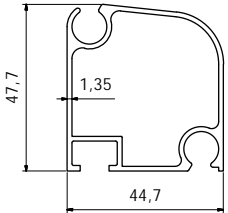
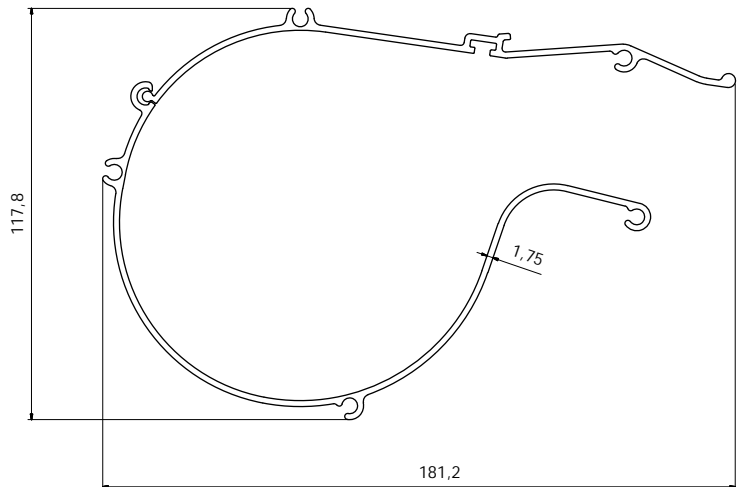


Sezioni Profili - Tenda mod.S/8IEC

Misure espresse in mm.

Disegno tecnico	Codice articolo	Lunghezza barre
	AC056	4000 5000 6000 7000
	AC525	4000 5000 6000

* Accessori Opzionali disponibili per questo modello