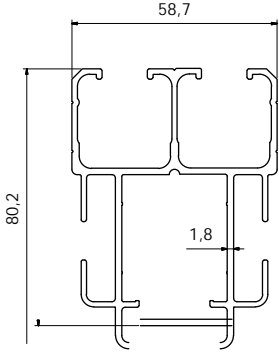
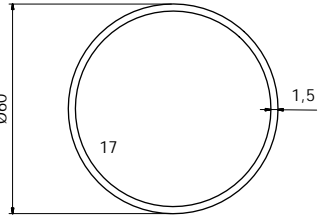
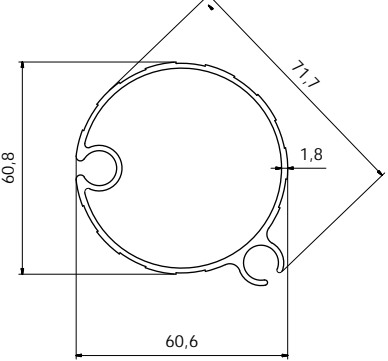
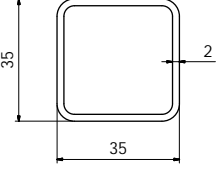
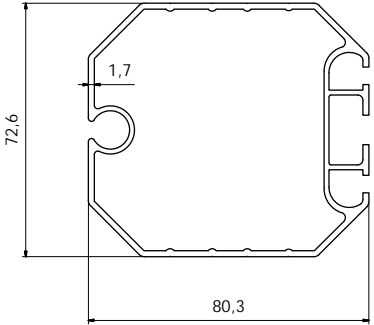
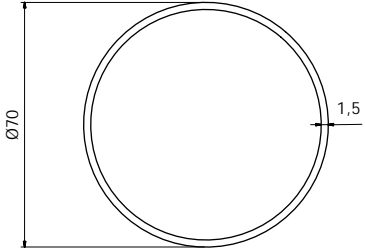
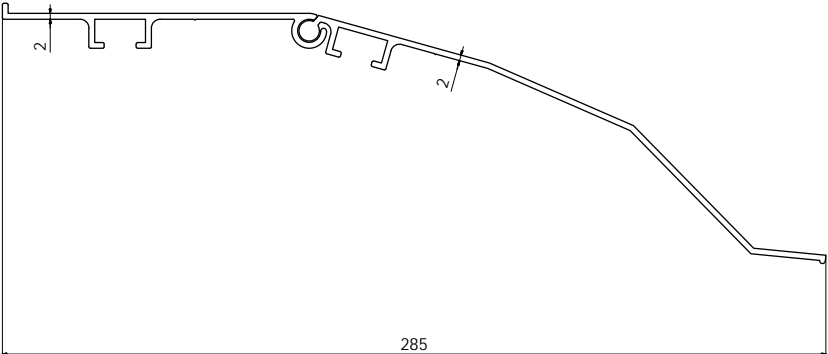


Sezioni Profili - Tenda mod.S/93 e S/93BQ

Misure espresse in mm.

Disegno tecnico	Codice articolo	Lunghezza barre
	AC296	5000 6000 7000
	AC31-60	4000 5000 6000 7000
	AC037	4000 5000 6000 7000
	AC52* Per realizzare la versione S/93 BQ	4000 5000 6000 7000

Misure espresse in mm.

Disegno tecnico	Codice articolo	Lunghezza barre
	AC383*	4000 5000 6000 7000
	AC31-70*	4000 5000 6000 7000
	AC076*	4000 5000 6000 7000