

SERIE PORTOFINO -MODELLO ADVANCE



Versione con telo lasco ad onde



Versione con telo teso



PROTEZIONE DAL SOLE



PROTEZIONE DAL VENTO




Portofino Advance, con telo a falde, è una tenda scorrevole su guide in alluminio con chiusura ad impacchettamento. Lo scorrimento è assicurato da cuscinetti radiali a sfere con doppia gabbia di protezione che funzionano in assenza di manutenzione.

La tenda è dotata di telo, diviso in falde, realizzabile lasco parallelo (di serie) o teso (su richiesta), in tessuto acrilico (di serie), Soltis oppure PVC 302. I frangitratta sono in tinta con le guide. Tutti i profili sono verniciati a polveri epossidiche a base di resine poliestere a norma QUALICOAT, resistenti ai raggi UV. Portofino Advance è disponibile di serie nei colori bianco, avorio o marrone.


Portofino Advance nasce per essere installata su strutture preesistenti ed è **adatta per la sola protezione solare**.

La movimentazione di serie è manuale ad argano, su richiesta, è possibile richiedere il funzionamento tramite motorizzazioni Somfy oppure a corda.

Colori disponibili a magazzino

 Termolaccata Bianco RAL9010

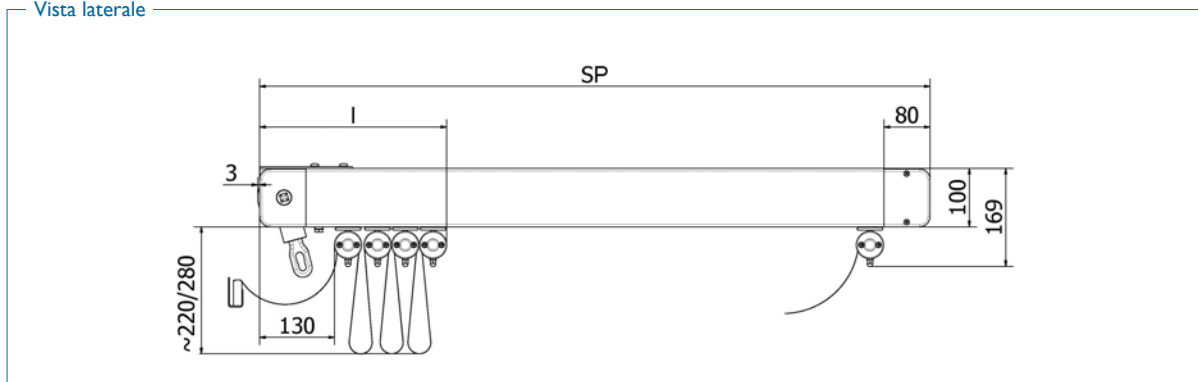
 Termolaccata Avorio RAL1013

 Termolaccata Marrone RAL8017

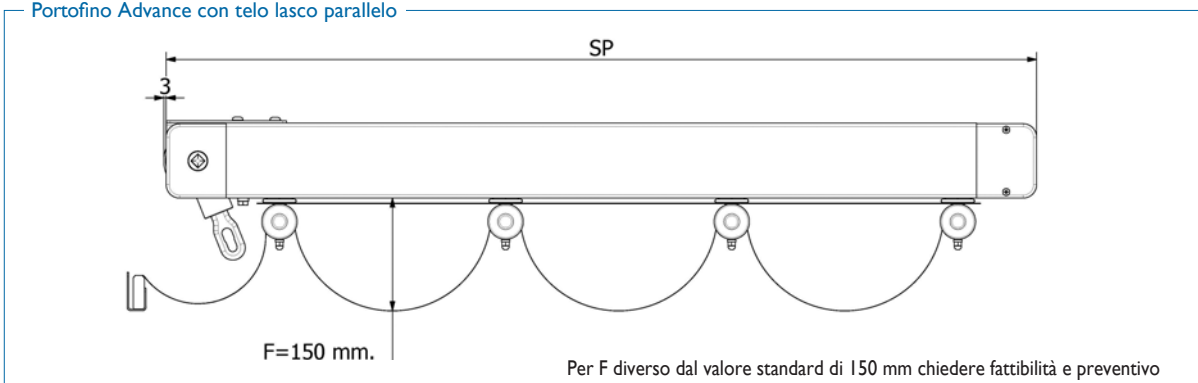
Tutte le colorazioni RAL a richiesta

Dimensioni e Dettagli Tecnici

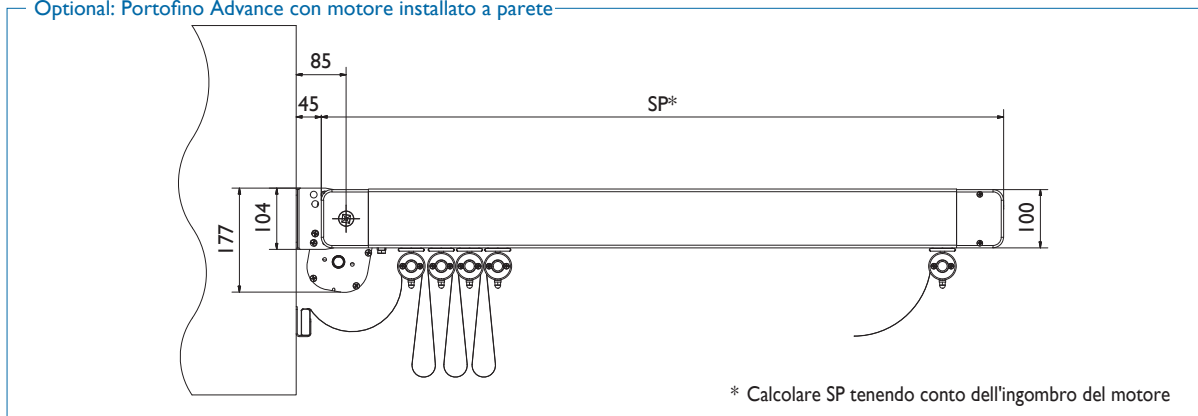
Vista laterale



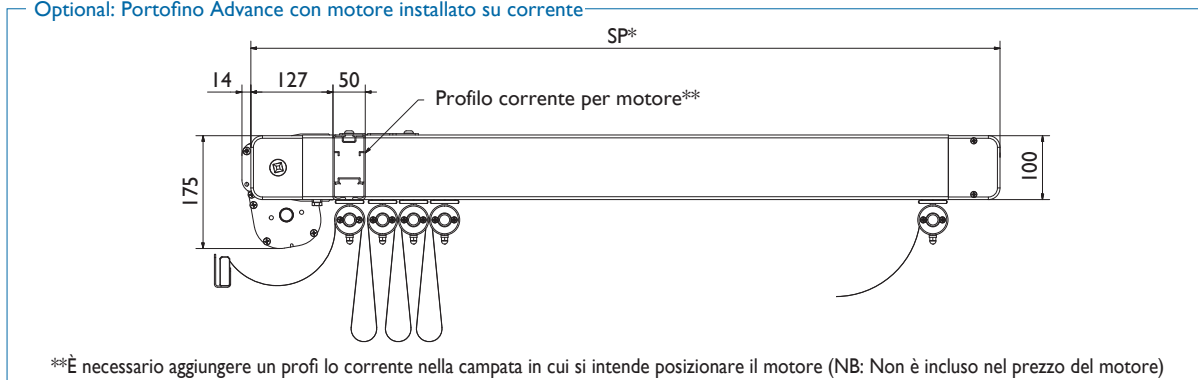
Portofino Advance con telo lasco parallelo



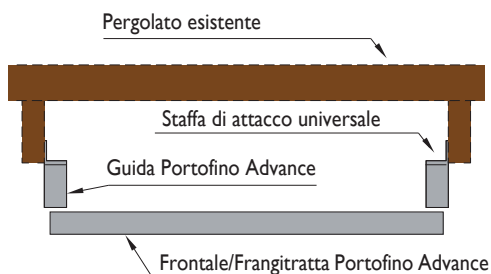
Optional: Portofino Advance con motore installato a parete



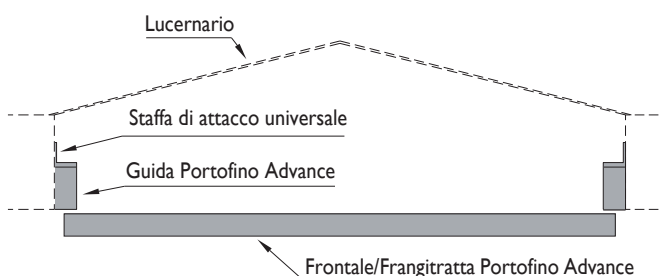
Optional: Portofino Advance con motore installato su corrente



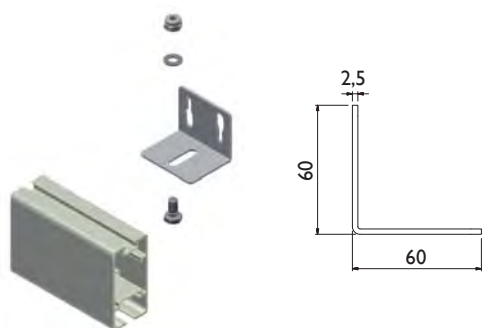
Esempio di tenda Portofino Advance installata su pergolato esistente



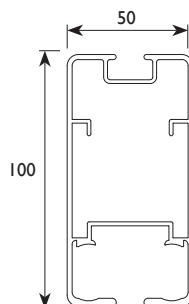
Esempio di tenda Portofino Advance sotto lucernario



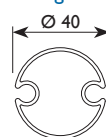
Optional: Staffa di attacco universale



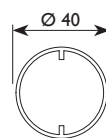
Sezione della guida e corrente



Sezione del profilo frontale/frangitratta



Sezione asse di trasmissione



Ingombri impacchettamento

Sporgenza SP (mm.)	N° FR/FT	l (mm.)
2000	4	330
2500	5	380
3000	6	430
3500	7	480
4000	8	530
4500	9	580
5000	10	630
5500	11	680
6000	12	730
6500	13	780
7000	14	830



Legenda

- SP: Sporgenza massima tenda (escluso attacco della tasca di chiusura).
 I: Ingombro a tenda chiusa.
 L: Larghezza totale della tenda.
 FT/FR: Frontali/Frangitratta.

Il numero dei frangitratta riportato in tabella è indicativo.