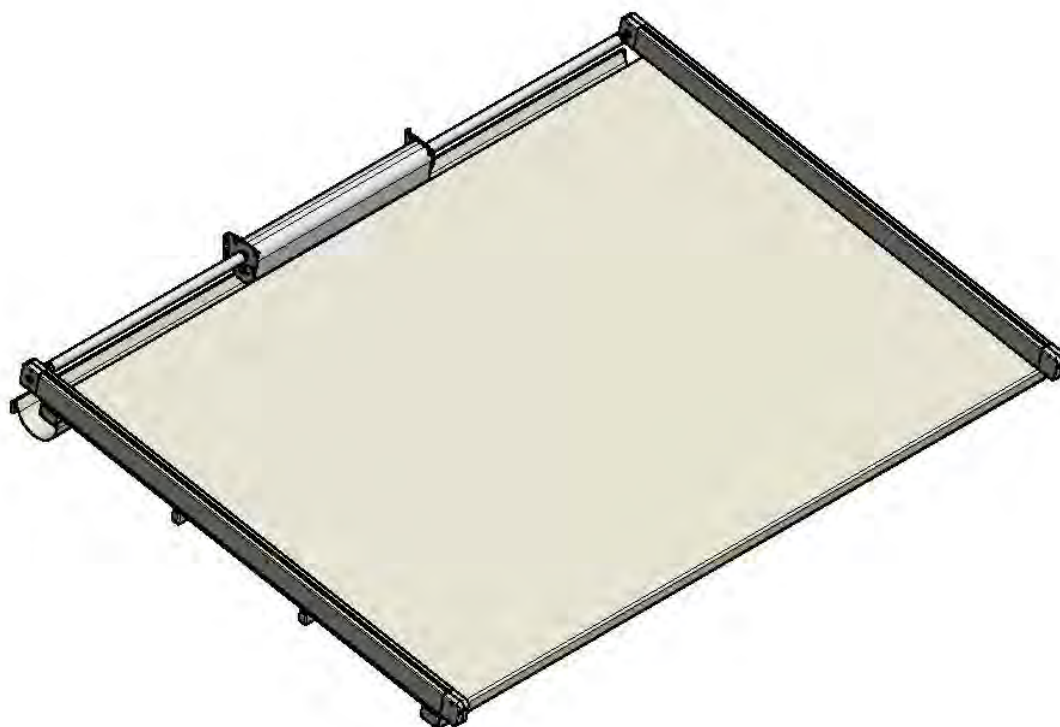


# SERIE PORTOFINO -MODELLO PLAIN



PROTEZIONE  
DAL SOLE



PROTEZIONE  
DAL VENTO



PROTEZIONE  
DALLA PIOGGIA



TESSUTI  
IGNIFUGHI



Portofino Plain è una tenda scorrevole su guide in alluminio con chiusura ad impacchettamento. Lo scorrimento è assicurato da cuscinetti radiali a sfere con doppia gabbia di protezione che funzionano in assenza di manutenzione.

La tenda è dotata di telo in PVC Preconstraint 602, oscurante ed ignifugo in classe 2, disponibile nei colori bianco oppure avorio. I frangitratta sono in tinta con il telo. Le guide e i profili vengono verniciati a polveri epossidiche a base di resine poliestere a norma QUALICOAT, resistenti ai raggi UV. Portofino Plain è disponibile, di serie, nei colori bianco, avorio o marrone.

Portofino Plain nasce per essere **installata sotto strutture preesistenti** ed è dotata di un sistema salva goccia brevettato che, di fatto, riduce le infiltrazioni d'acqua laterali.

Il funzionamento è affidato alla motorizzazione in Box con motoriduttori Somfy.

## Colori disponibili a magazzino



Termolaccata  
Bianco RAL9010



Termolaccata  
Avorio RAL1013

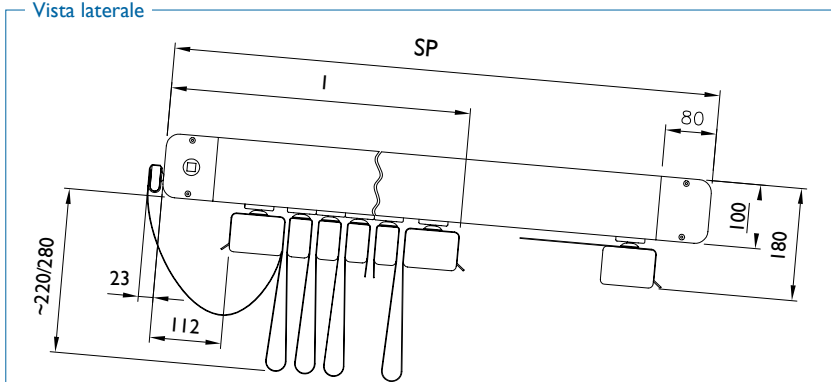


Termolaccata  
Marrone RAL8017

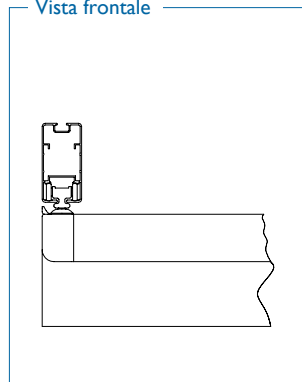
Tutte le colorazioni RAL a richiesta

## Dimensioni e Dettagli Tecnici

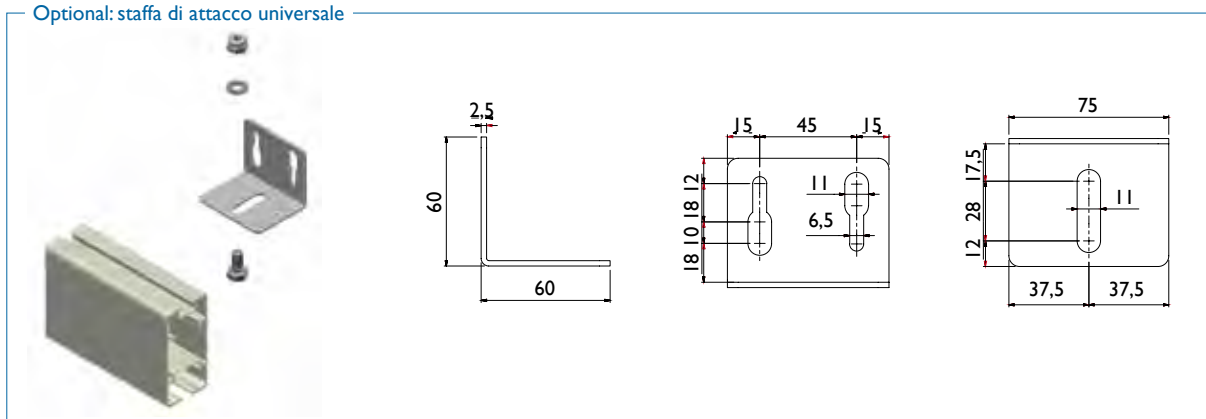
Vista laterale



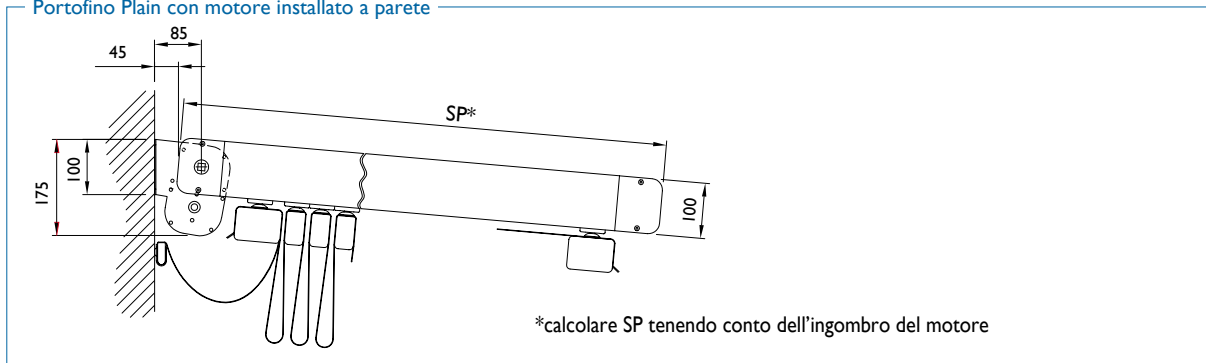
Vista frontale



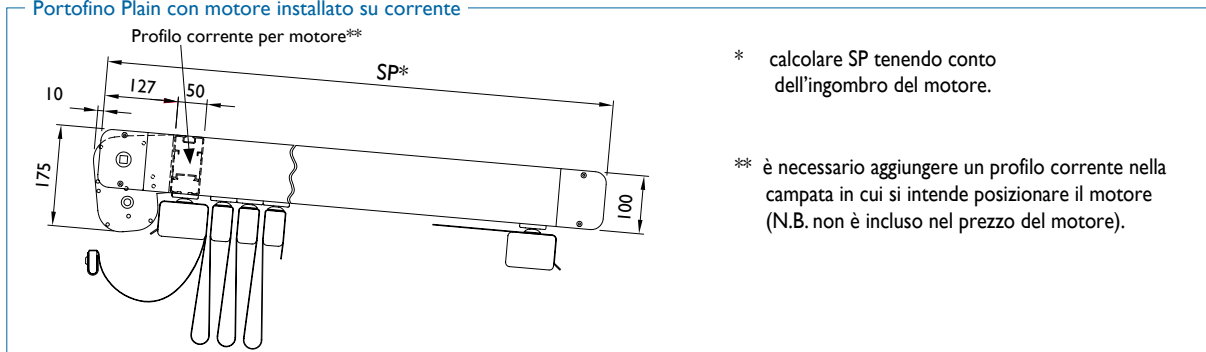
Optional: staffa di attacco universale



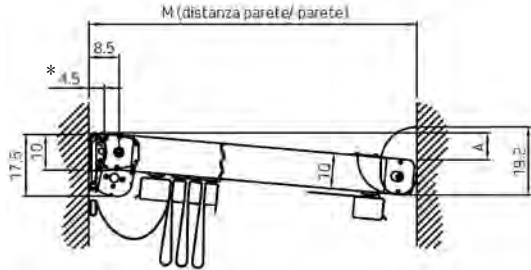
Portafino Plain con motore installato a parete



Portafino Plain con motore installato su corrente

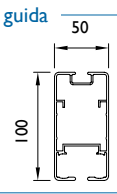


**Portofino Plain con motore e fissaggio fra due pareti**

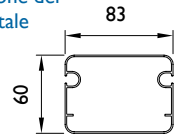


\* calcolare SP tenendo conto dell'ingombro del motore.  
NB: è necessario aggiungere un profilo corrente nella campata in cui si intende posizionare il motore. Non incluso nel prezzo del motore.

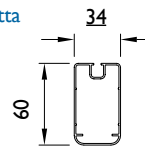
**Sezione della guida (e corrente)**



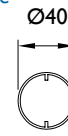
**Sezione del frontale**



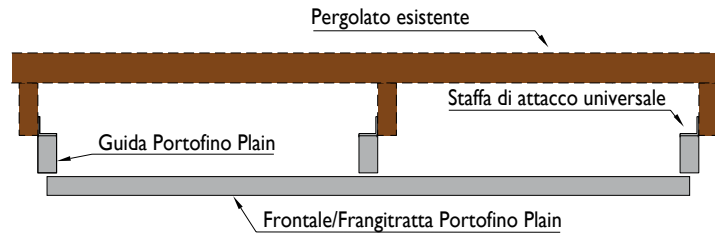
**Sezione del frangitratta**



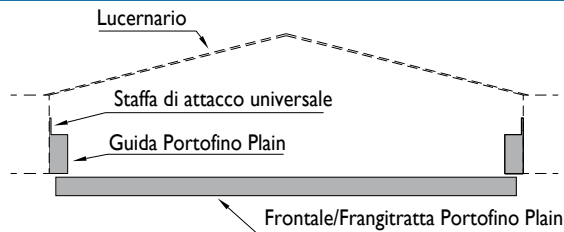
**Sezione asse di trasmissione**



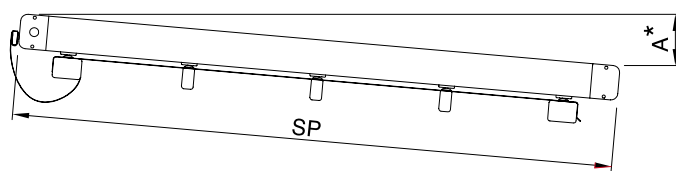
**Esempio di tenda Portofino Plain installata su pergolato esistente**



**Esempio di tenda Portofino Plain installata su lucernario esistente**



Ingombri impacchettamento e pendenze minime con telo				
Sporgenza tenda SP (mm.)	N° FR	N° <sup>teso</sup> FT	I (mm.)	A* min
2000	2	2	400	300
2500	3	2	440	380
3000	4	2	490	450
3500	5	2	540	530
4000	6	2	590	600
4500	7	2	630	680
5000	8	2	680	750
5500	9	2	730	830
6000	10	2	780	900



**Legenda**

- SP: Sporgenza massima tenda (escluso attacco della tasca di chiusura).
- FR: Frangitratta.
- FT: Frontali.
- I: Ingombro a tenda chiusa.
- A\*: Pendenza tenda.
- L: Larghezza totale della tenda.
- LC1, LC2, LC3: Larghezze delle singole campate.

Il numero dei frangitratta riportato in tabella è indicativo.

