

# S/81E - TENDA A BRACCI CON PIASTRE SEPARATE



BULLONERIE  
INOX ANTIGRIP



S/81E è una tenda a bracci estensibili con piastre separate ideale per le medie dimensioni.



La praticità e la robustezza della tenda, rendono S/81E un modello molto apprezzato, indicato non solo per balconi e terrazzi, ma anche per negozi ed attività commerciali.

La tenda è applicabile a parete oppure a soffitto ed in spallina, tramite l'impiego di apposite contropiastre.

A richiesta, è possibile dotare la tenda di tettuccio di protezione in alluminio.

La struttura è azionabile sia ad arganello che a motore.



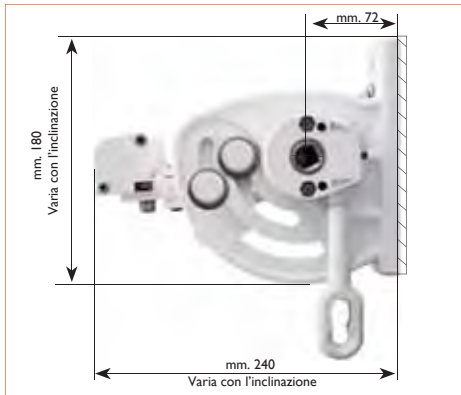
## Colori disponibili a magazzino

	Termolaccata Grigio RAL7035		Termolaccata Bianco RAL9010
	Termolaccata Avorio RAL1013		Anodizzata Naturale
	Anodizzata Oro		

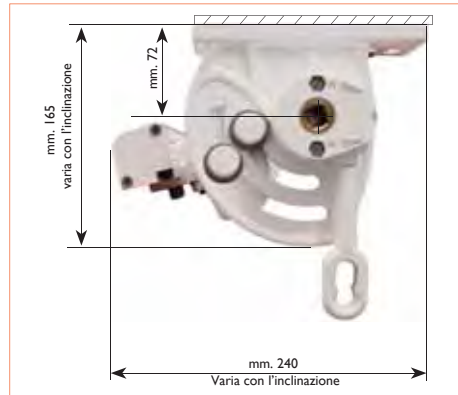
Tutte le colorazioni RAL a richiesta



## Ingombri totali



Attacco parete

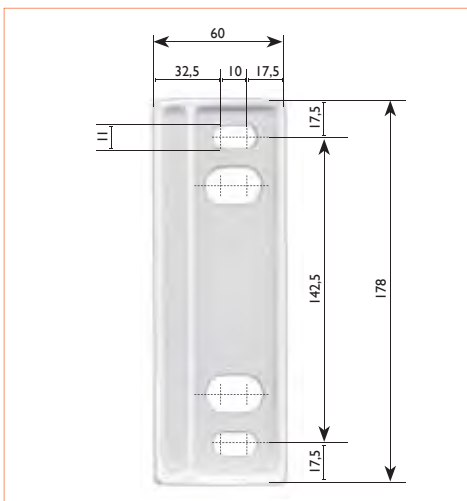


Attacco soffitto

## Tabella ingombro bracci

Sporgenza	mm. 1400	mm. 1600	mm. 1800	mm. 2000	mm. 2200	mm. 2500	mm. 2750	mm. 3000
Larghezza minima richiesta	1600	1800	2000	2240	2560	2860	3160	3460

## Piastra attacco parete/soffitto



## Inclinazioni

	Inclinazioni $\beta$ minime	Inclinazioni $\beta$ massime
Attacco a parete	0°	90°
Attacco a soffitto	15°	85°

Angolo  $\beta$  calcolato sul centro del braccio

