

# S/93 e S/93BQ - TENDA A GUIDE LATERALI



BULLONERIE  
INOX ANTIGRIP



S/93 è una tenda a capanno, con telo a scorrimento superiore, particolarmente indicata per le grandi e per le medie dimensioni.

A richiesta, la tenda modello S/93 può essere munita di barra quadra - modello S/93BQ - per garantire una robustezza e una resistenza maggiore. La struttura è realizzata con curve in alluminio, a settori regolabili, che consentono un'ampia possibilità di inclinazione.

S/93 è una tenda robusta, versatile e funzionale, ideale non solo per la protezione solare di terrazzi e giardini ma indicata anche per locali pubblici ed esercizi commerciali.

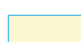
La versione "Abbinata", costituita da due strutture unite fra loro ma con teli separati, è ideale per coperture maggiori: fino a L.mm. 12000.


La tenda è applicabile a soffitto oppure a parete.

La struttura è azionabile ad arganello oppure a motore.

## Colori disponibili a magazzino

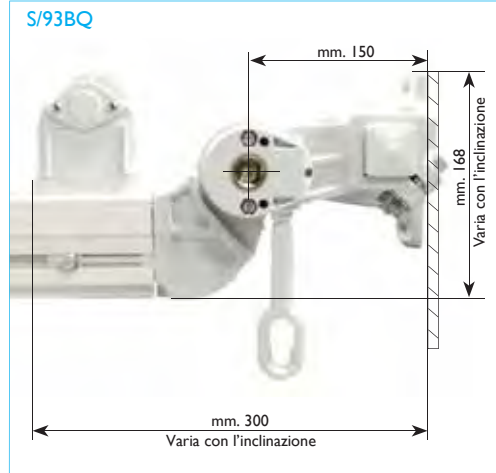
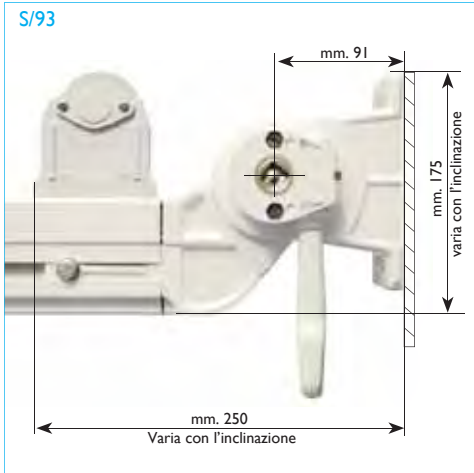
 Termolaccata Grigio  
RAL7035

 Termolaccata Avorio  
RAL1013

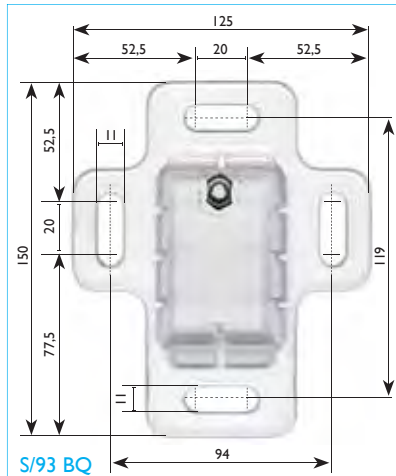
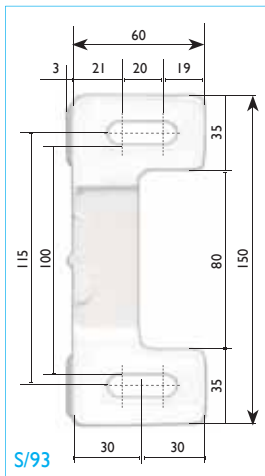
 Termolaccata Bianco  
RAL9010

Tutte le colorazioni RAL a richiesta

## Ingombri totali



## Piastra attacco parete/soffitto



## Inclinazioni

	Inclinazioni $\beta$ minime	Inclinazioni $\beta$ massime
Attacco a parete	7°	30°
Attacco a soffitto	7°	30°

Angolo  $\beta$  calcolato sul centro della curva

S/93