

S/2008 Guide 108



Descrizione: Tenda a discesa verticale con guide in alluminio da mm 108.

Caratteristiche

- Dotata di serie di cassonetto di protezione apribile e ispezionabile.
- A richiesta può essere fornita senza cassonetto di protezione con l'utilizzo di piastre di fissaggio in acciaio inox.
- Il tessuto rimane integrato e scorre all'interno delle guide laterali.
- Il profilo terminale può essere bloccato manualmente con perni di bloccaggio in acciaio inox con regolatore millimetrico in diverse posizioni.
- Le guide laterali possono essere fissate direttamente alla spallina oppure mediante squadrette in alluminio scorrevoli sulle guide stesse.
- Per garantire una massima resistenza si può applicare al profilo terminale un fermo centrale di irrigidimento.
- Applicabile a parete, soffitto o spallina.
- Funzionamento ad argano o elettrico.

Commento: Resistente, veloce da installare, pratica nel suo utilizzo. Una vera top player nelle tende a chiusura, ideale per porticati, pergole e terrazzi.



Description: Vertical awning with aluminium rails mm 108.

Main features

- *The standard version is equipped with a protective cassette that can be opened for inspection.*
- *On request the awning can be fitted without the protective cassette, with stainless steel fixing plates.*
- *The fabric is integrated in the structure and passes into the lateral rails.*
- *The front rail can be blocked manually by means of stainless steel locking pins.*
- *The lateral rails can be fixed directly on the side or by means of aluminium sliding squares.*
- *In order to grant the utmost strength, it is possible to fit the front rail with a front rail lock.*
- *Wall, ceiling or side installation.*
- *Operation by gear or electrical by motor.*

Remark

Sturdy model, easy to install, user friendly. A real top player among the sealing awnings, suitable for patios, verandas and balconies.



Description: Store vertical avec coulisses en aluminium 108 mm.

Spécifications

- *Version standard équipée d'un coffre de protection ouvrable pour inspection.*



- *Sur demande, le store peut être fourni sans coffre de protection, avec plaques de fixation en acier inox.*
- *Le tissu est intégré et glisse à l'intérieur des coulisses latérales.*
- *La barre de charge peut être bloquée manuellement avec des pivots de blocage en acier inox.*
- *Les coulisses latérales peuvent être fixées directement en baie ou à travers des équerres glissantes sur les coulisses.*
- *Au fin de garantir une plus haute résistance on peut appliquer à la barre de charge un arrêt.*
- *Pose façade, plafond ou en baie.*
- *Manoeuvre par treuil ou électrique.*

Remarque

Store résistante, facile à installer, pratique. Un top player entre les stores hermétiques, idéal pour arcades, vérandas et balcons.

Colori struttura

Frames colours | Coloris armature

Verniciature di serie

Colours available in stock | Coloris en stock

 Bianco RAL 9010
White | Blanc

 Avorio RAL 1013
Ivory | Ivoire


 Marrone RAL 8017
Brown | Brun

Verniciature con maggiorazione

Colours with a surcharge | Coloris avec supplément

 Tutti i RAL
All RAL colours | Tous les coloris RAL

 Grigio RAL 7035 + 6%
Grey | Gris

 Grigio Antracite +10%
Micaceo
Anthracite grey |
Gris anthracite micacé

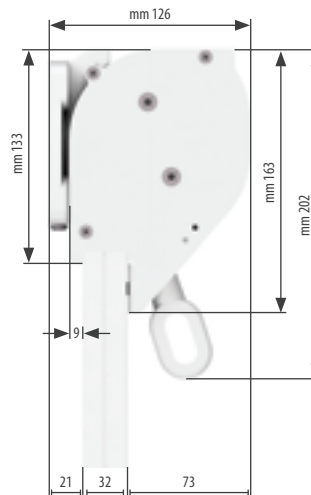
Disegno tecnico e misure profili
vedi pagina 299

Technical drawing profiles and measures
see on page 299

Dessin technique et mesures profilés
voir page 299

Attacco a parete

Wall mounting | Pose façade



Attacco a soffitto

Ceiling mounting | Pose plafond

