

S/2018



Descrizione: Tenda con barra quadra portante 40x40 mm e bracci estensibili fino a mm 3250, ideale per medie e grandi dimensioni.

Caratteristiche

- Rullo Ø70 di serie oppure rullo Ø78 su richiesta.
- Supporto braccio a innesto frontale diretto.
- Possibilità di installare nuovi bracci rinforzati AC782R fino a una sporgenza di mm 3250.
- Applicabile a parete o soffitto con regolatore di inclinazione millimetrico.
- Funzionamento ad argano, argano e molla o elettrico.

Commento: Compatta e armoniosa dal punto di vista estetico, terminale con scarico acqua e binario integrato per telo frontale scorrevole.



Description: Folding arm awning on a 40x40 mm square bar, with max. arm projection up to mm 3250, particularly suitable for medium and big coverings.

Main features

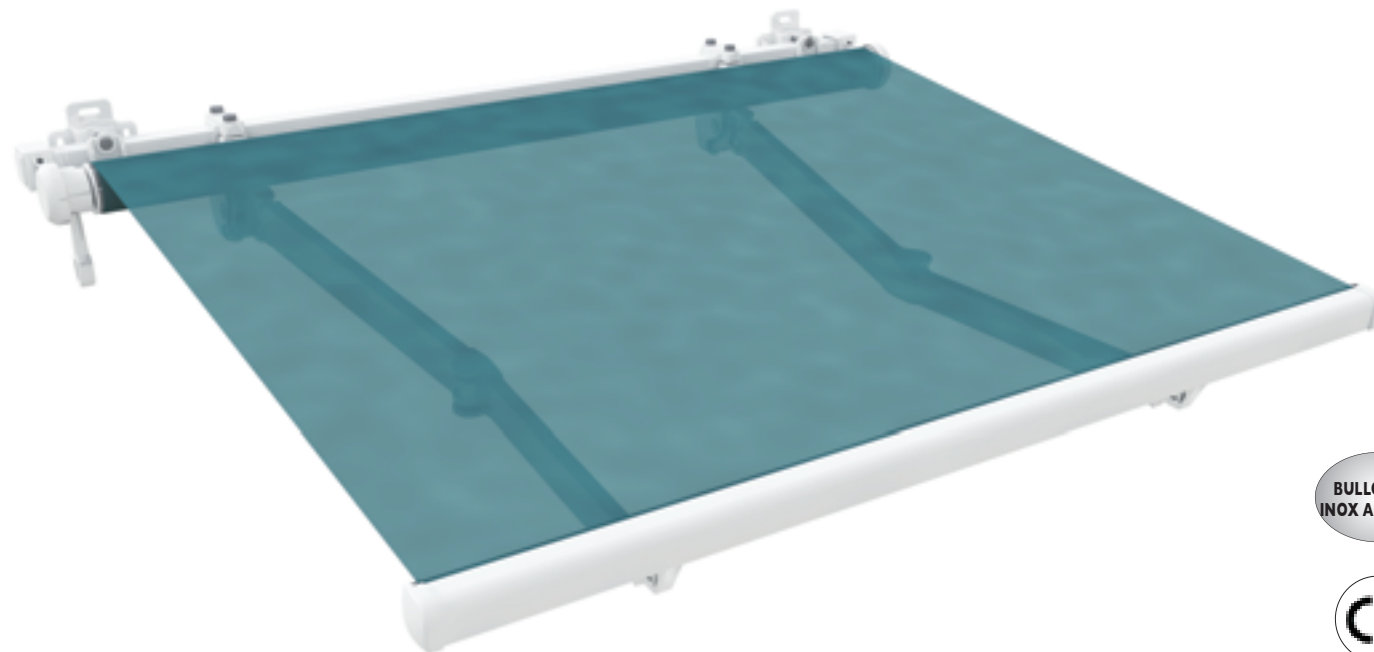
- Roller diameter Ø70 mm – standard equipment – on request, Ø78 mm diameter roller also available.
- Arm support with frontal and direct insertion.
- New stronger arms – available on request – model AC782R with max. arm

projection up to mm 3250.

- Wall or ceiling installation, with precise adjustable pitch.
- Manual or electrical operation.

Remark

Aesthetically compact and harmonious awning, front bar with integrated gutter and rail for frontal movable curtain.



BULLONERIE
INOX ANTIGRIP



Description: Store bannière idéal pour grandes et moyennes dimensions, à barre carrée 40x40 mm, bras avec max. avancée jusqu'à 3250 mm.

Spécifications

- Tube d'enroulement Ø70 mm standard où à la demande tube d'enroulement Ø78 mm.
- Support pour le bras avec insert frontale direct.
- A la demande peut être équipée avec un nouveau modèle de bras renforcés

(AC782R) avec max. avancée jusqu'à 3250 mm.

- Pose plafond ou façade, avec régulateur millimétrique d'inclinaison.
- Manoeuvre électrique, par treuil, ou par treuil et ressort.

Remarque

Store au design compact et harmonieux, barre de charge avec gouttière et rail intégrés pour toile frontale coulissante.




Colori struttura

Frames colours | Coloris armature

Verniciature di serie

Colours available in stock | Coloris en stock

 Bianco RAL 9010
White | Blanc


 Avorio RAL 1013
Ivory | Ivoire

 Grigio RAL 7035
Grey | Gris

Verniciature con maggiorazione

Colours with a surcharge | Coloris avec supplément

 Tutti i RAL
All RAL colours | Tous les coloris RAL

 Anodizzato Oro +6%
Gold anodized | Anodisé or

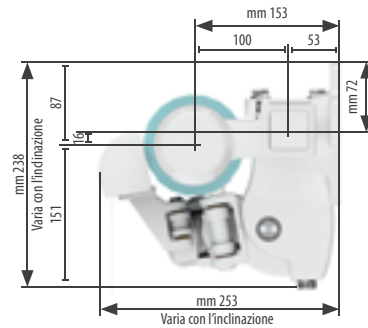
Disegno tecnico e misure profili
vedi pagina 299

Technical drawing profiles and measures
see on page 299

Dessin technique et mesures profilés
voir page 299

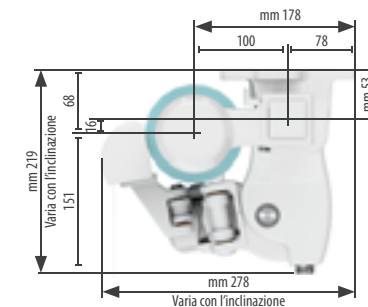
Ingombri totali

Measures of encumbrance | Dimensions totales



Attacco a parete

Wall mounting | Pose façade



Attacco a soffitto

Ceiling mounting | Pose plafond

Tabella ingombro bracci

Arms encumbrance table | Tableau dimensions bras

Sporgenza Projection Avancée	mm	mm	mm	mm	mm
	1400	1600	1800	2000	2200
Larghezza minima richiesta Minimum width Largeur minimale	1680	1880	2080	2320	2640
Sporgenza Projection Avancée	mm	mm	mm	mm	
	2500	2750	3000	3250	
Larghezza minima richiesta Minimum width Largeur minimale	2940	3240	3540	3740	

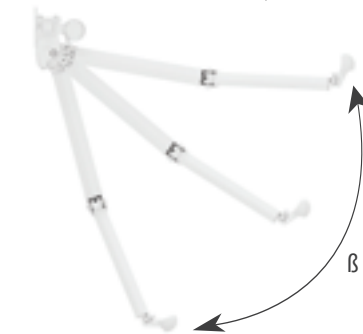
Inclinazioni

Inclinations | Inclinaisons

	Inclinazioni β minime Minimum pitch β angle Inclinaison β minimale	Inclinazioni β massime Maximum pitch β angle Inclinaison β maximale
Attacco a parete Wall mounting Pose façade	10°	75°
Attacco a soffitto Ceiling mounting Pose plafond	10°	75°

Angolo β calcolato sul centro del braccio

The awning's β pitch angle is set in the middle of the arm | Angle β calculé au centre du bras



Piastra attacco parete/soffitto

Bracket wall/ceiling mounting | Plaque pose façade/plafond

