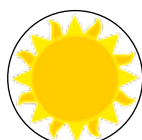


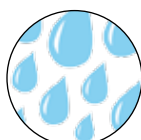
PORTOFINO High Dimension



PROTECTION
SOLAIRE



RESISTANCE
AU VENT



PROTECTION
PLUIE



TOILE
IGNIFUGEE



MARQUAGE
CE

Portofino H.D. est une pergola en aluminium et acier inox à toile repliable et coulissante. La toile glisse dans les coulisses mm.160x78 grâce à un système de chariots qui ne nécessitent pas d'entretien.

La toile occultante en PVC blanc ou ivoire est ignifugée classe 2. Les traverses sont de la même couleur de la toile. Les coulisses, les poteaux et les profils sont laqués selon les directives QUALICOAT, c'est-à-dire laqués en poudres époxy à base de résines de polyester, résistantes aux rayons U.V.

Coloris armature standard : blanc, ivoire ou marron.

Portofino H.D. est équipée d'un système breveté anti-goutte.

Manœuvre électrique par moteur Somfy RTS.

COLORIS EN STOCK:

Thermo laqué
Blanc RAL 9010



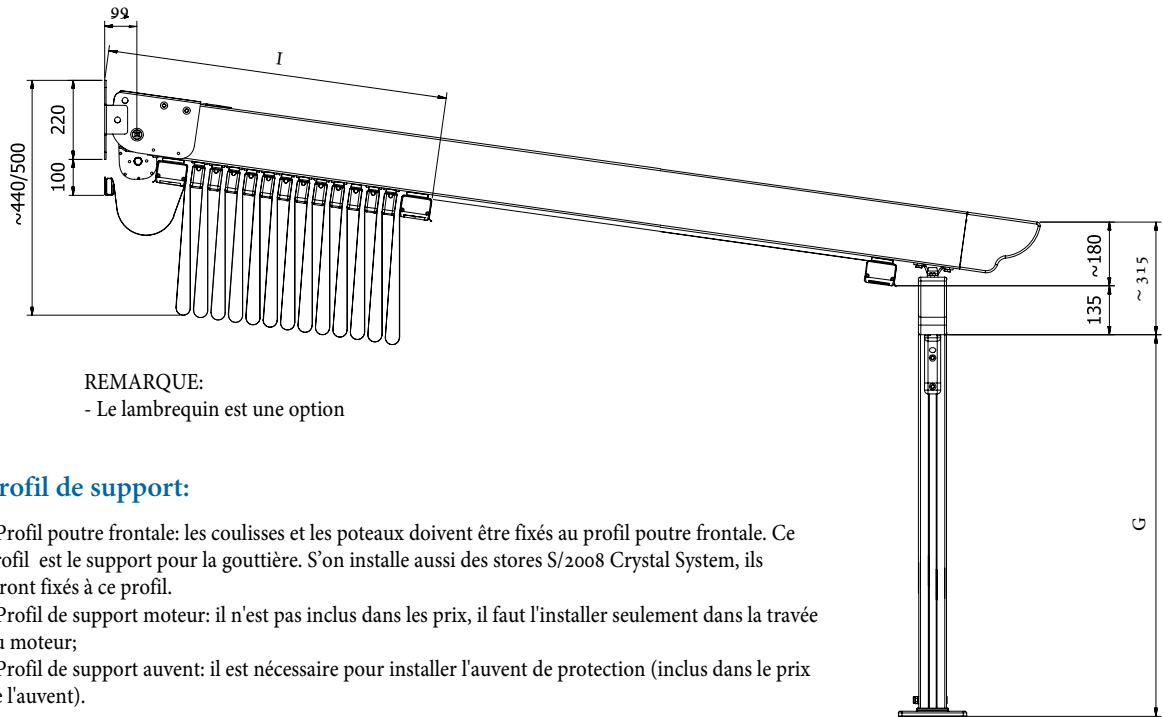
Thermo laqué
Ivoire RAL 1013



Thermo laqué
Marron RAL 8017



Dimensions et caractéristiques techniques



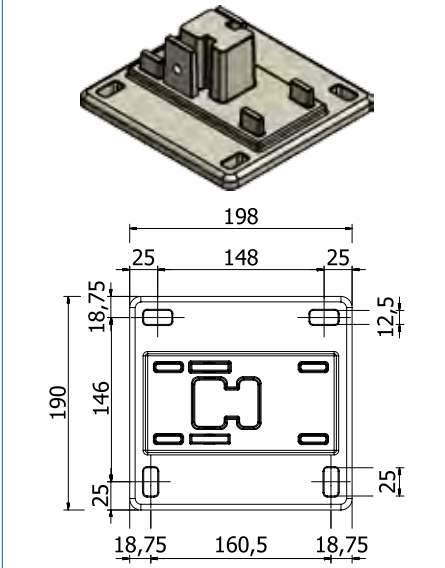
REMARQUE:

- Le lambrequin est une option

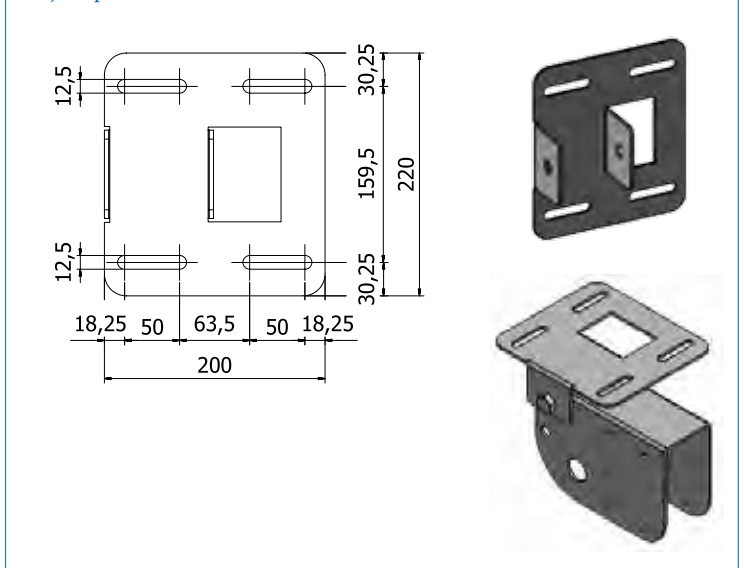
Profil de support:

- Profil poutre frontale: les coulisses et les poteaux doivent être fixés au profil poutre frontale. Ce profil est le support pour la gouttière. S'on installe aussi des stores S/2008 Crystal System, ils seront fixés à ce profil.
- Profil de support moteur: il n'est pas inclus dans les prix, il faut l'installer seulement dans la travée du moteur;
- Profil de support auvent: il est nécessaire pour installer l'auvent de protection (inclus dans le prix de l'auvent).

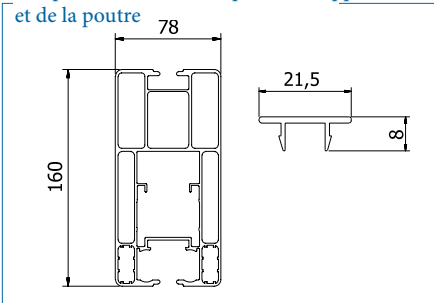
Equerre de fixation au sol



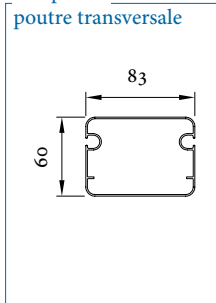
Portafino High Dimension fixation façade/plafond



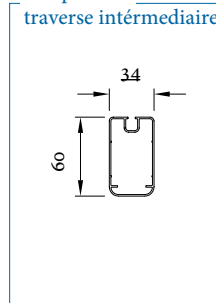
Coupe de la coulisse, du profil de support et de la poutre



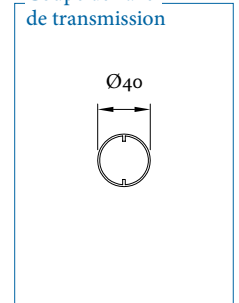
Coupe de la poutre transversale



Coupe de la traverse intermédiaire

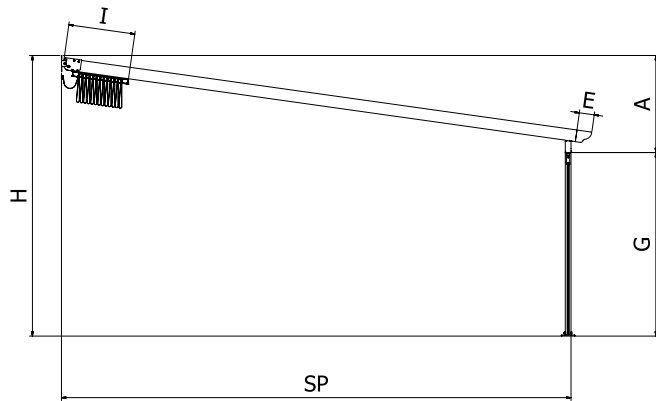
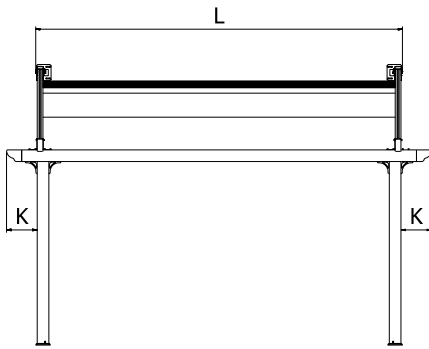


Coupe de l'axe de transmission



Veillez noter que les coloris des dessins techniques dans ce catalogue ont un but purement démonstratif, ils ne représentent pas de coloris disponibles en stock.

Dimensions et caractéristiques techniques



REMARQUE:

- Encombrement total store L+2K

SP: Avancée

H: Hauteur max. côté mur (auvent NON compris)

G: Hauteur G calculée avec store ouvert

G standard= mm.2200; G.min.= mm.300

E: Avancée de la coulisse par rapport au poteau E=mm.255/265

K: Avancée poutre frontale K= mm. 420

FR: Traverses intermédiaires

FT: Poutres transversales.

I: Dimension du store avec toile repliée

A*: Inclinaison (distance entre la hauteur MAX - auvent NON compris - et le bord inférieur, store ouvert). Les dimensions, ci-dessus, assurent un bon écoulement de l'eau de pluie avec toile tendue.

** Le nombre des traverses intermédiaires n'est donné qu'à titre indicatif.

Dimension toile repliée et inclinaison min. avec toile tendue

Avancée store SP (mm.)	N° FR	N° FT **	I mm.	A* min	E mm.
2000	2	2	440	640	260
2500	3	2	480	720	260
3000	4	2	530	790	260
3500	5	2	570	870	260
4000	6	2	620	940	260
4500	7	2	670	1020	260
5000	8	2	720	1090	260
5500	9	2	770	1170	260
6000	10	2	810	1240	260
6500	11	2	860	1320	260
7000	12	2	910	1390	260
7500	13	2	960	1470	260
8000	14	2	1010	1540	260

Largeur stores antérieurs S/2008 C.S. pour Portofino H.D.	
N° Travées	Réductions à faire
1	L-365
2	L-525/2
3	L-685/3

REMARQUE: La partie extérieure des coulisses latérales et la partie extérieure des poteaux latéraux doivent être sur la même ligne. Portofino High Dimension 2 ou 3 travées: les poteaux centraux doivent être installés au milieu des coulisses.

