

SERIE PORTOFINO - MODELLO FUTURE



PROTEZIONE
DAL SOLE



PROTEZIONE
DAL VENTO



PROTEZIONE
DALLA PIOGGIA



TESSUTI
IGNIFUGHI



OMOLOGAZIONE MECTEND
RESISTENZA AL VENTO

Mod. Portofino Future
Misura max
larghezza x altezza x sporgenza
12000 x 3200 x 7000 mm

CLASSE 1
100 N/m²
NORMA UNI EN 13561



OMOLOGAZIONE MECTEND
RESISTENZA AL VENTO

Mod. PORTOFINO FUTURE
Misura max
larghezza x altezza x sporgenza
12000 x 3200 x 5000 mm

CLASSE 3
>110 N/m²
NORMA UNI EN 13561



BULLONERIE
INOX ANTIGRIP



Portofino Future è una tenda interamente in alluminio ed acciaio inox, con telo ad impacchettamento integrato nelle guide ad alta resistenza mm. 100x50. Lo scorrimento è assicurato da cuscinetti radiali a sfere con doppia gabbia di protezione che funzionano in assenza di manutenzione.

La struttura è dotata, (di serie,) di un trave frontale portante che svolge anche la funzione di gronda per la raccolta dell'acqua piovana. L'acqua, convogliata nei piantoni, viene poi scaricata a terra tramite appositi fori in prossimità dei piedi della pergola.

La tenda è dotata di telo in PVC Precontraint 602, oscurante ed ignifugo in classe 2, disponibile nei colori bianco oppure avorio. I frangitratta sono in tinta con il telo. Le guide e i profili vengono verniciati a polveri epossidiche a base di resine poliestere a norma QUALICOAT, resistenti ai raggi UV. Portofino Future è disponibile, di serie, nei colori bianco, avorio, marrone e grigio antracite micaceo.

Il funzionamento è affidato alla motorizzazione in Box con motoriduttori Somfy.

Colori disponibili a magazzino



Termolaccata
Bianco RAL9010



Termolaccata
Avorio RAL1013RAL1013



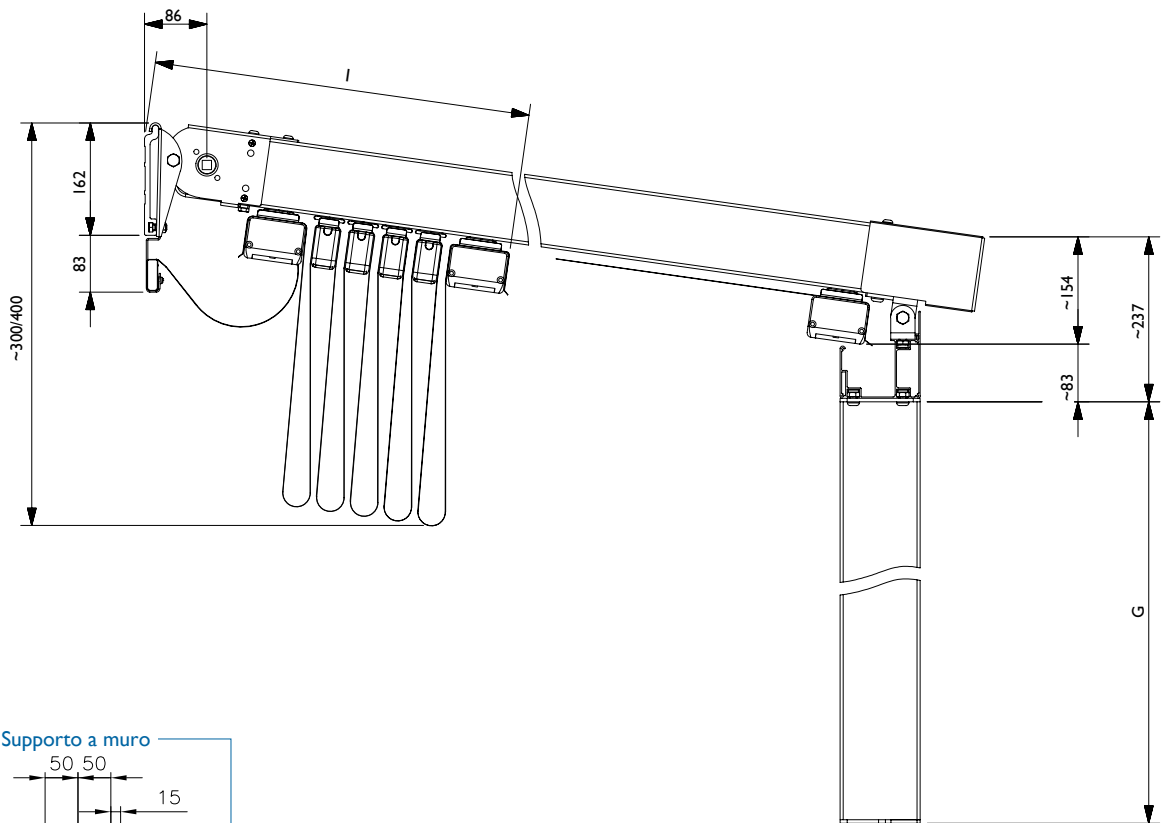
Termolaccata
Marrone RAL8017



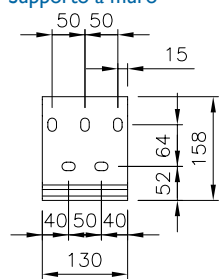
Termolaccata Grigio
Antracite Micaceo

Tutte le colorazioni RAL a richiesta

Dimensioni e dettagli tecnici



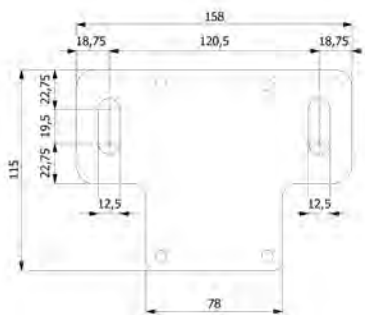
Supporto a muro



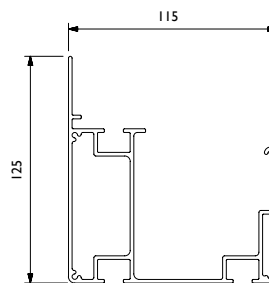
Funzione del trave frontale/gronda

- Il trave frontale/gronda (di serie): fornisce alla struttura stabilità e robustezza, inoltre funge da grondaia per lo scarico acqua e da piano di fissaggio per le chiusure frontali mediante S/2008 Crystal System (optional).
- Profilo corrente di supporto motore: va aggiunto nella sola campata in cui si desidera posizionare il motore (N.B. non è incluso nel prezzo del motore).
- Profilo corrente di supporto tettuccio: indispensabile per l'installazione del tettuccio (già compreso nel prezzo del tettuccio)

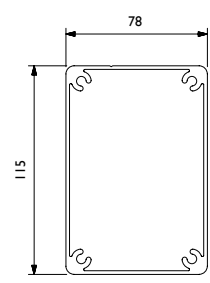
Staffa a terra



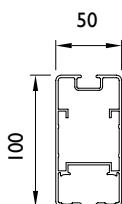
Sezione del trave frontale gronda



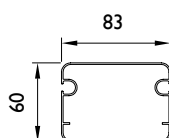
Sezione del piantone



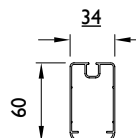
Sezione della guida (e corrente)



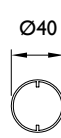
Sezione del frontale



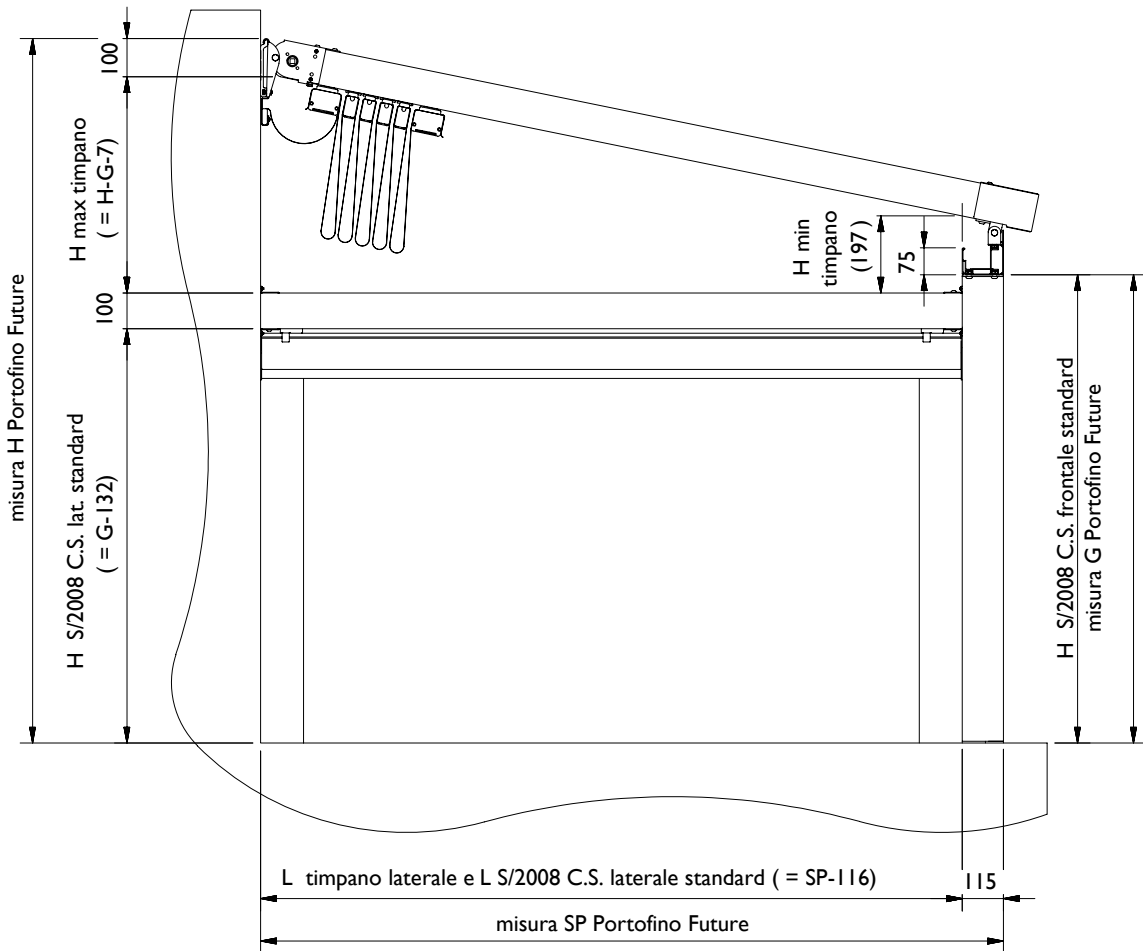
Sezione del frangitratta



Sezione asse di trasmissione

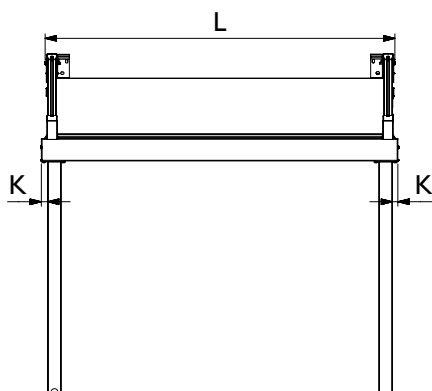


Dimensioni e dettagli tecnici



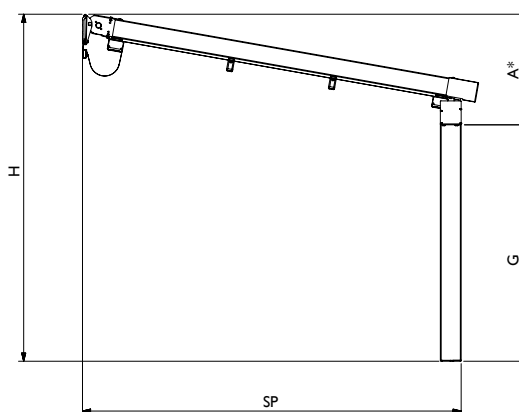
Misura Larghezza S/2008 C.S. frontale per Portofino Future	
N. Campate	Defalcamento
1	L-185
2	L-263/2
3	L-341/3

Dimensioni e dettagli tecnici



N.B.

- L'ingombro totale della tenda è $L+2K$



Ingombri impacchettamento e pendenze minime con telo teso				
Sporgenza tenda SP (mm.)	N° FR	N° FT	l (mm.)	A* min
2000	2	2	460	470
2500	3	2	500	550
3000	4	2	550	620
3500	5	2	600	700
4000	6	2	640	770
4500	7	2	690	850
5000	8	2	740	920
5500	9	2	780	1000
6000	10	2	840	1060
6500	11	2	880	1130
7000	12	2	940	1250

Il numero dei frangitratta riportato in tabella è indicativo.

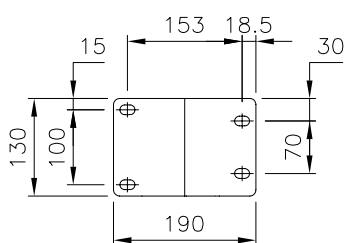
Per sporgenze superiori a mm. 5500 sono previste guide maggiorate

Legenda

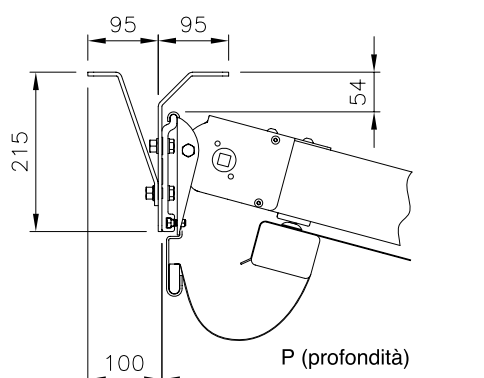
- SP: Sporgenza tenda.
- H: Altezza massima a muro (escluso tettuccio).
- G: Altezza bordo inferiore del frontale (a tenda aperta).
G di serie = mm. 2200; G minima = mm. 200.
- E: Sporgenza guida rispetto al palo E= mm. 78
- K: Sporgenza Trave frontale K= mm. 35/40.
- FR: Frangitratta.
- FT: Frontali.
- l: Ingombro a tenda chiusa.
- A*: Pendenza (misura tra altezza massima escluso tettuccio e bordo inferiore del frontale, a tenda aperta). I valori indicati in tabella sono quelli consigliati per garantire il corretto scarico dell'acqua nelle coperture con telo teso.

Sistemi di fissaggio

Portofino Future a soffitto



Attacco a soffitto (optional)



N.B.

- L'eventuale motore deve essere installato su profilo corrente.